

BRIZO®

BATHROOM FAUCET

- Frank Lloyd Wright® Bath Collection by Brizo®
- Single Handle Deck Mount

STANDARD SPECIFICATIONS:

- Max. flow rate 1.2 gpm @ 60 psi, 4.5 L/min @ 414 kPa
- One hole mount
- Control mechanism - 22 mm ceramic disc cartridge with metal stem
- Drain sold separately
- Spout features laminar water flow

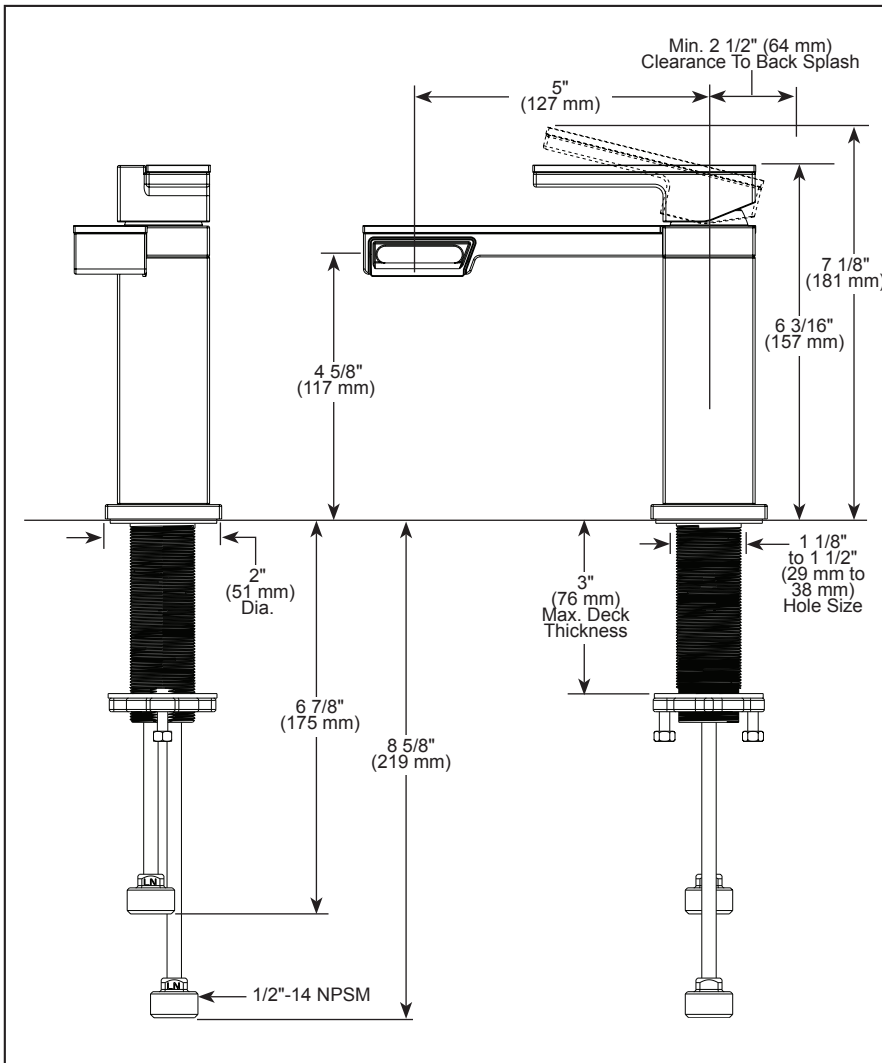
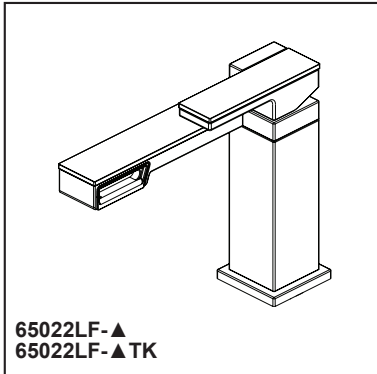
WARRANTY

- Parts and Finish - Lifetime limited warranty; or for commercial purchasers, 10 years for multi-family residential (apartments and condominiums) and 5 years for all other commercial uses, in each case from the date the product is received by the original purchaser or their authorized representative (installation contractor, etc.).
- Please go to www.brizo.com for the complete details of our limited warranty.



COMPLIES WITH:

- ASME A112.18.1 / CSA B125.1
- EPA WaterSense®
- ♿ ICC/ANSI A117.1



▲ Designate Proper Finish Suffix

Brizo Kitchen & Bath Company reserves the right (1) to make changes in specifications and materials, and (2) to change or discontinue models, both without notice or obligation. Dimensions are for reference only. See current full-line price book or www.brizo.com for finish options and product availability.

BSP-L-65022LF Rev. D

Brizo Kitchen & Bath Faucet Company

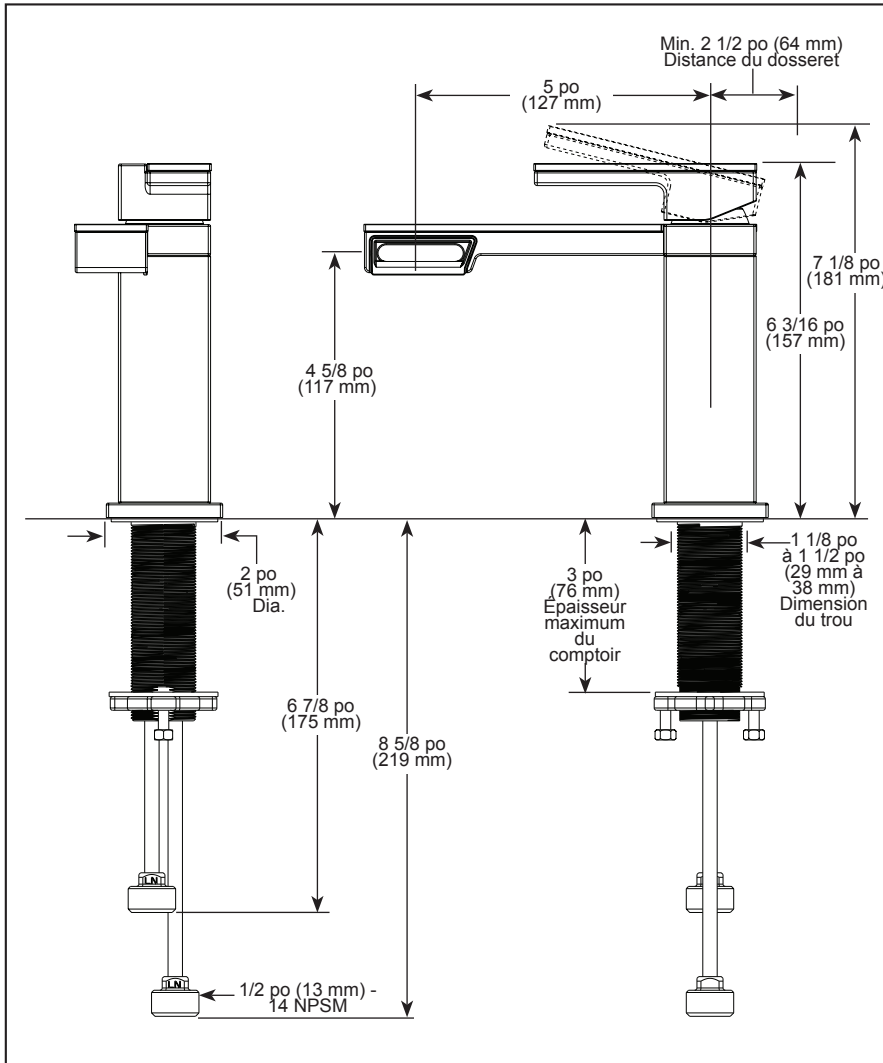
55 E. 111th Street, Carmel, IN 46280
 350 South Edgeware Road, St. Thomas, ON N5P 4L1
 © 2026 Brizo Kitchen & Bath Faucet Company

BRIZO^{MD}

ROBINET POUR SALLE DE BAIN

- Collection Frank Lloyd Wright^{MD} pour la salle de bain par Brizo^{MD}
- Poignée unique, installation sur le comptoir

65022LF-▲
65022LF-▲TK



▲ Désigne le suffixe approprié de la finition

SPÉCIFICATIONS STANDARDS :

- Débit maximum de 1,2 gal/min à 60 psi, 4,5 L/min à 414 kPa
- Installation monotrou
- Mécanisme de contrôle - Cartouche à disque en céramique de 22 mm avec tige métallique
- Drain vendu séparément
- Le bec offre un écoulement d'eau laminaire

GARANTIE

- Pièces et finition – Garantie à vie limitée; ou pour les clients commerciaux, 10 ans pour les résidences multifamiliales (appartements et condominiums) et 5 ans pour tout autre usage commercial, dans tous les cas à compter de la date de réception du produit par l'acheteur initial ou son représentant autorisé (installateur, etc.).
- Veuillez consulter fr.brizofaucet.ca pour tous les détails de notre garantie limitée.



CONFORME À :

- ASME A112.18.1 / CSA B125.1
- EPA WaterSense^{MD}
- ♿ ICC/ANSI A117.1

Brizo Kitchen & Bath Company se réserve le droit (1) d'effectuer des changements dans les spécifications et les matériaux, et (2) de modifier ou d'abandonner certains modèles, dans les deux cas sans préavis ni obligation. Les dimensions sont à titre indicatif seulement. Consultez le Livre des prix courants de la gamme complète ou fr.brizofaucet.ca pour la disponibilité des produits et des options.

BSP-L-65022LF Rév. D

Brizo Kitchen & Bath Faucet Company

55 E. 111th Street, Carmel, IN 46280
350 South Edgeware Road, St. Thomas, ON N5P 4L1
© 2026 Brizo Kitchen & Bath Faucet Company